

T400520.0.5

Руководство

Руководство

Airfree®



Airfree® T30 / 40
Airfree® T30 / T40

Содержание

Инструкции по безопасности	3
Невидимые враги.....	4
Области применения прибора.....	4
Airfree и плесень	6
Описание прибора.....	6
Установка и подключение прибора	7
Принцип действия. Обслуживание прибора.....	8
Технические характеристики.....	8
Независимые испытания эффективности Airfree	9
Часто задаваемые вопросы.....	10
Гарантийные обязательства	12

Поздравляем Вас с приобретением воздухоочистителя Airfree.

Воздухоочистители Airfree производятся по лицензии в соответствии с патентом США 5,874,050 и другими патентами. Воздухоочистители Airfree сочетают в себе передовые технологии, разработанные в США и Германии, и максимально эффективно уничтожают озон, микроорганизмы и аллергены, присутствующие в воздухе.

В отличие от других производителей, Airfree не тратит много времени на описание причудливых технологий с трудными словами и теориями. Вместо этого, Airfree проводит ряд независимых испытаний для проверки эффективности работы своих приборов.

Каждое утверждение Airfree подтверждено независимыми испытаниями!

Пожалуйста, внимательно изучите это руководство, для достижения максимальной эффективности работы прибора.

Воздухоочистители Airfree улучшат Вашу жизнь!

Воздухоочистители Airfree

Copyright 20013 Airfree Produtos Eletrónicos Lda. Все права защищены

Все права защищены. Никакая часть этой публикации не может быть воспроизведена, фотокопирована, передана, сохранена в поисковой системе, или переведена на любой язык в любой форме без специального предварительного письменного согласия Airfree Produtos Eletrónicos Lda.

Инструкции по безопасности



This appliance is not intended for use by persons (including children) with reduced physical, sensory or mental capabilities, or lack of experience and knowledge, unless they have been given supervision or instruction concerning use of the appliance by a person responsible for their safety.



Не оставляйте включенный прибор без присмотра в присутствии детей.



Перед включением прибора слегка встряхните его, чтобы убедиться в отсутствии отломанных деталей внутри прибора (это могло случиться при небрежной транспортировке). Если внутри прибора находятся отломанные детали, пожалуйста, верните прибор продавцу.



Ни в коем случае не допускайте попадания жидкостей внутрь прибора. Это может вызвать поражение электрическим током и повреждение самого прибора.



Не закрывайте выходные отверстия прибора (полотенцами, занавесками, одеждой). Это может привести к перегреву и выходу прибора из строя.



Не пытайтесь вскрыть прибор или коснуться его внутренних частей, не вставляйте никаких предметов в отверстия прибора. Это может вызвать повреждение прибора и поражение электрическим током.

Любая попытка вскрытия прибора приводит к прекращению действия гарантии.



Для чистки прибора отключите его от сети и протрите его наружные поверхности сухой мягкой тканью. Не пытайтесь вскрыть прибор, чтобы почистить его внутри. Любой ремонт воздухоочистителей Airfree может производиться только авторизованными сервисными центрами.



Установите прибор в вертикальном положении как показано на картинке.

Не пытайтесь установить прибор на боку, под мебелью, в местах с затрудненным доступом к входным и выходным отверстиям прибора. Это может привести к автоматическому отключению керамического ядра, вызванному перегревом прибора. При этом антистрессовая подсветка начнет мигать для привлечения Вашего внимания к прибору. Через несколько секунд после устранения причины перегрева, антистрессовая подсветка мигать перестанет.



При отправке прибора в ремонт, тщательно упакуйте его (желательно в оригинальную упаковку).

Ближайшего к вам дилера Airfree можно найти на сайте www.airfree.com



Не устанавливайте прибор вблизи огнеопасных и ядовитых продуктов.

В случае повреждения сетевого шнура, эксплуатация прибора запрещена. Обратитесь в сервис-центр.

Невидимые враги

Большинство людей проводит приблизительно 90% своего времени в закрытых помещениях, дома или в офисе.

EPA (Environmental Protection Agency) – Агентство по охране окружающей среды – утверждает, что качество воздуха в закрытом помещении может быть в 100 раз хуже, чем на открытом воздухе.

Факторы, вносящие вклад в загрязнение воздуха:

- Высокая концентрация людей способствует распространению грибков, бактерий и вирусов, происходит взаимное заражение людей.
- Современные материалы, применяемые для теплоизоляции помещений уменьшают воздухообмен с улицей и, следовательно, затраты на обогрев и кондиционирование помещений, но, в свою очередь, приводят к появлению плесени и бактерий.
- Некачественная или несвоевременная очистка систем кондиционирования воздуха.
- Высокая концентрация органических материалов (книг, ковровых покрытий, занавесок, мягкой мебели и т.п.).

Особенно важна чистота воздуха для людей, страдающих заболеваниями органов дыхания, аллергическими заболеваниями.

Загрязнители воздуха в помещениях (споры плесени, воздушные аллергены, пыльца, озон) могут вызвать

- Астму, бронхит, ринит и синусит.
- Грибковые инфекции у людей с ослабленным иммунитетом.
- Раздражение носа, горла и глаз.
- Головные боли, депрессию, раздражительность.
- Кашель.

Соотношение между микроорганизмами и заболеваемостью человека.

$$\frac{\text{(Количество микроорганизмов)} \times \text{(Агрессивность микроорганизмов)}}{\text{Сопrotивляемость организма человека}}$$

Повышение количества микроорганизмов или их агрессивности, а, также, снижение сопротивляемости организма человека, увеличивают риск заражения различными заболеваниями и появление аллергии. Основные источники – некоторые типы грибков, (некоторые из них устойчивы к самым сильным химикалиям и ядам), бактерии, вирусы, экскременты домашнего пылевого клеща, пыльца растений.

Воздухоочистители Airfree эффективно и бесшумно разрушают все известные аллергены, убивают бактерии и вирусы.

Области применения прибора



Жилые помещения общего назначения - Эффективная и бесшумная технология Airfree успешно разрушает споры плесени, бактерии, вирусы и другие органические частицы и микроорганизмы.



Комнаты аллергиков и астматиков - Воздухоочистители Airfree существенно уменьшают концентрацию органических аллергенов и озона в воздухе, обеспечивая более чистую и безопасную окружающую среду для людей, страдающих аллергическими заболеваниями и астмой. Воздухоочистители Airfree уничтожают споры плесени, бактерии, вирусы, клещевые аллергены, аллергены домашних животных, удаляют из воздуха озон.



Детские комнаты - По результатам исследований, снижение концентрации клещевых аллергенов в детских спальнях уменьшает риск развития бронхиальной астмы у детей.



Споры плесени - Споры плесени, постоянно находящиеся в воздухе помещений, вызывают аллергические реакции. Эти споры приводят к появлению новых очагов плесени, расширяют существующие колонии. Воздухоочистители Airfree уничтожают споры плесени, препятствуя, тем самым, росту и распространению очагов плесени.



Запахи - Воздухоочистители Airfree удаляют из воздуха такие запахи, как “запах плесени” и некоторые другие запахи органического происхождения.



Кухни и кладовые - Удаление из воздуха микроспор плесени помогает предотвратить появление плесени на продуктах питания.



Фото и видео, музыкальные инструменты, картины - Уменьшение концентрации в воздухе спор плесени обеспечивает лучшую сохранность музыкальных инструментов, картин, фотографий, видеокассет, лазерных дисков и звукозаписей. Бесшумно и эффективно воздухоочистители Airfree сохраняют Ваше имущество и воспоминания.



Катера и яхты - Воздухоочистители Airfree эффективно удаляют из воздуха споры плесени, бактерии и вирусы, устраняют неприятные запахи, которые доставляют массу неприятностей владельцам катеров и яхт.



Офисы, общественные здания - Густонаселенные комнаты, коридоры и лифты вызывают постоянный риск заражения для сотрудников и посетителей. Ситуация усугубляется потоком опасных грибков и других микроорганизмов, поступающих из систем кондиционирования, озоном, производимым компьютерами и фотокопировальными аппаратами. В такой среде ускоряется распространение заболеваний, передающихся воздушно-капельным путем. Воздухоочистители Airfree - мощное оружие в борьбе с вирусами, бактериями, грибками и несметным числом аллергенов.



Библиотеки и музеи - Споры плесени присутствуют всегда и всюду. Когда температура и влажность воздуха оказываются подходящими для их развития, споры «просыпаются», и начинается рост плесени. Плесень загрязняет и портит книги, одежду, документы, произведения искусства. Воздухоочистители Airfree уничтожают споры плесени, обеспечивая более здоровую окружающую среду для посетителей и сотрудников, сохраняя экспонаты.



Школы, детские сады - Болезни, распространяемые воздушным путем, доставляют большое беспокойство для студентов, родителей, преподавателей и руководителей. Возбудители гриппа, менингита и других опасных заболеваний свободно распространяются по воздуху. Установка воздухоочистителей Airfree в классных комнатах демонстрирует беспокойство руководителя об учащихся и сотрудниках, многократно снижая уровень заболеваемости.



Пыльца - Пыльца растений не является исключением и, проходя через патентованное керамическое ядро воздухоочистителей Airfree, полностью разрушается. Продукты сгорания представляют собой безопасные для здоровья частицы, поступающие обратно в помещение.



Озон - очень ядовитый газ, который согласно EPA приводит к повреждению тканей легких, боли в груди, раздражению горла и может вызвать астму. FDA (US Food and Drug Administration), американское Управление по санитарному надзору за качеством пищевых продуктов и медикаментов, рекомендует не использовать оборудование, прямо или косвенно производящее озон, в больницах и других местах присутствия больных людей. Воздухоочистители Airfree снижают уровень озона на 26%, при каждом прохождении воздуха через керамическое ядро.



Вирусы, бактерии, грибки - Воздухоочистители Airfree разрушают все известные микроорганизмы, находящиеся в воздухе, включая мельчайших возбудителей менингита, пневмонии и скарлатины, которые не могут быть задержаны воздушными фильтрами или другим оборудованием, использующим иные технологии. Ученые подтверждают, что вирусы, грибки и бактерии, как объекты белковой структуры, не могут пережить высокую температуру керамического ядра воздухоочистителей Airfree.



Больницы, клиники и лаборатории - Еще более актуальна проблема заразных болезней для больниц и поликлиник. С воздухоочистителями Airfree воздух больниц становится более безопасным. Установка воздухоочистителей Airfree очень желательна в комнатах ожидания, больничных палатах, комнатах реабилитации. С воздухоочистителями Airfree можно не закрывать лаборатории и кабинеты на дезинфекцию!



Рестораны - Воздухоочистители Airfree осуществляют непрерывную и эффективную стерилизацию воздуха. Бесшумные приборы обеспечивают дополнительную защиту в местах приготвления и потребления пищи, массового скопления людей.



Пылевые клещи - Аллергены пылевых клещей являются причиной разнообразных аллергических реакций. Тонкая пыль, состоящая из их экскрементов и частичек мертвых тел клещей, содержит наиболее опасные из респираторных аллергенов, как и грибки – один из компонентов «рациона» клещей. Удаление воздухоочистителями Airfree этих аллергенов снижает риск развития аллергии, и, кроме того, удаляя грибки, Airfree сокращает популяцию самих клещей, лишая их одного из компонентов питания.



Гостиницы и дома отдыха - Использование воздухоочистителей Airfree в гостиничных номерах демонстрирует заботу хозяев о постояльцах, повышает качество обслуживания, выгодно выделяя гостиницу среди конкурентов. Воздухоочистители Airfree протестированы независимыми исследователями, доказавшими их эффективность.

Споры плесени в воздухе обычной спальни

Guide for Airfree installation in mould contaminated rooms

- 1 - Install your Airfree unit in accordance with the user manual
- 2 - Allow your unit to run for at least one week to achieve significant airborne mould spore reduction.
- 3 - Clean mould infected items and surfaces, since they are a continuous source of new spores.

It is important to stress that Airfree will not destroy or remove mould from an infected item or surface. Those surfaces must be cleaned manually.

Airfree will prevent spores released by existing mould colonies from contaminating other areas, and will inhibit the growth of existing and new colonies.



Без Airfree



С Airfree

Illustration images based on Airfree Independent Test results. Results may vary depending on the room and environment conditions.

Описание прибора

1- крышка с выходным отверстием

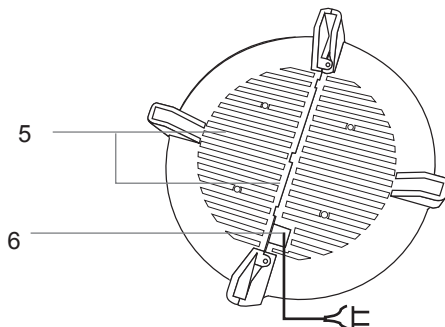
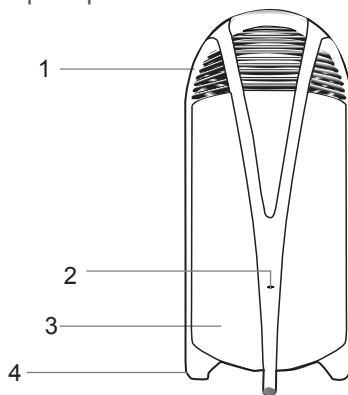
2- Индикатор питания

3- Боковые крышки

4- Основание

5- Входные отверстия

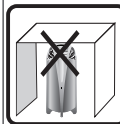
6- Шнур питания



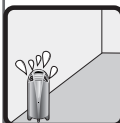
Установка и подключение прибора



Подключите шнур питания к сети 220В, 50Гц.
Установите прибор на ровную, устойчивую, сухую поверхность.
Убедитесь, что загорелся индикатор питания.
Включите подсветку «Антистресс». Свет будет исходить из верхней крышки прибора.
После 10 минут работы прибора верхняя крышка должна стать теплой.



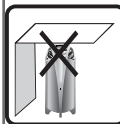
Установите прибор на пол. Не устанавливайте прибор под мебелью, полками, за занавесками, поскольку это ухудшит циркуляцию воздуха и снизит эффективность работы.



Airfree T30 разработан для комнат до 14м², Airfree T40 – до 16м². Использование воздухоочистителей в комнатах, больших чем рекомендованные, снижает их эффективность. В помещениях большей площади используйте два и более приборов.



Воздухоочистители Airfree должны быть непрерывно включены в одной и той же комнате, 24 часа в сутки.



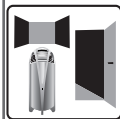
Воздухоочистители Airfree могут использоваться в помещениях с минимальным объемом воздуха от 10м³.



Воздухоочистители Airfree могут быть установлены в помещениях, оборудованных системами кондиционирования воздуха и обогревательными системами. Однако не рекомендуется помещать их в непосредственной близости от подобных приборов, во избежание влияния потока воздуха из воздухоочистителя на них.



Не следует устанавливать воздухоочиститель в коридоре с целью очистки воздуха во всей квартире (в доме). В этом случае воздухоочиститель будет обслуживать только сам коридор.



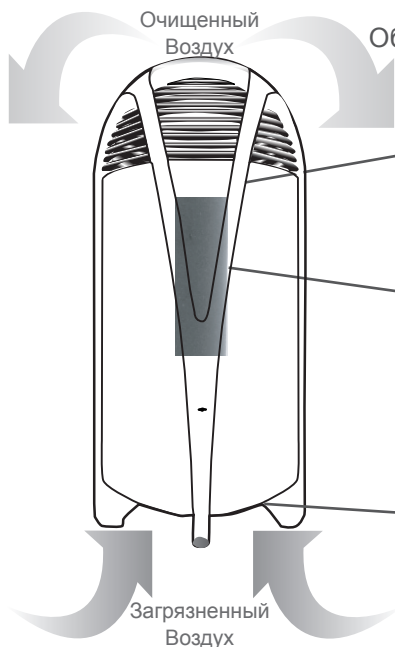
Не следует устанавливать воздухоочиститель около дверей или открытых окон, в противном случае он будет очищать воздух, выходящий из комнаты.

Принцип действия. Обслуживание прибора.



Модель	Airfree® T30	Airfree® T40
Рекомендованная площадь помещения	14m ²	16m ²
Энергопотребление	30Вт	33Вт
Напряжение питания	220В - 240В 50Гц	220В - 240В 50Гц
Шумность работы	бесшумный	бесшумный
Вес прибора	0.7 кг	0.7 кг
Размеры прибора	высота 30 см диаметр 13 см	высота 30 см диаметр 13 см

Принцип действия. Обслуживание прибора.



Охлаждающая камера.

Работа воздухоочистителей Airfree не сказывается существенным образом на температуре влажности в помещении.

Стерилизующее керамическое ядро.

99,99% микроорганизмов, проходящих с потоком воздуха через керамическую камеру, сгорают в ней и, тем самым, удаляются из атмосферы.

Входные отверстия.

Через входные отверстия, благодаря конвекции, воздух попадает внутрь прибора.

Принцип действия воздухоочистителей Airfree.

В результате конвекции загрязненный воздух из помещения бесшумно затягивается внутрь прибора и очищается от всех органических примесей в керамическом ядре. Под воздействием высокой температуры вирусы, бактерии, грибки, споры плесени, пыльца растений, аллергены пылевых клещей, домашних животных и другие сгорают, превращаясь в безопасные вещества. Зона высокой температуры в керамическом ядре вызывает мощный конвекционный поток, «засасывающий» внутрь прибора загрязненный воздух, и выбрасывая очищенный воздух обратно в помещение. Таким образом, организуется непрерывный и эффективный проток воздуха через воздухоочиститель. Комбинация специальной керамики особого химического состава и высокой температуры эффективно удаляет из воздуха также и озон.

Эффективность воздухоочистителей Airfree подтверждена независимыми испытаниями во многих лабораториях, институтах и университетах во всем мире:

Лаборатория	Характеристика помещения	Степень удаления микроорганизмов		
		Грибки	Бактерии	Аллергены пылевого клеща DerP-1
Великобритания, июнь, 2005 Insect R&D Limited Cambridge, UK	Лаборатория			от 70,6% до 97,95%
Германия, сентябрь-ноябрь 2000 SGS Natec Institute* Hamburg/Germany	Лабораторный офис	99%	99%	
США, 28 апреля – 14 мая 1998 Technical Micronics Control Huntesville/USA	Лаборатория	93%	78%	
Испания, 21 октября 1997 Univ. Complutense de Madrid Madrid/Spain	Клиническая лаборатория	69%	79%	
Испания, 9 июня – 22 августа 2003 AINIA – Valença Spain	Холодильная камера	86%		
Португалия, 13 января – 18 февраля 1999 INETI* – Lisbon/Portugal	Португальский Национальный Архив	93%	94%	
Португалия, 7 мая – 18 июня 1999 INETI* Lisbon/Portugal	Помещения видеoarхива	74%	70%	
Португалия, 3 апреля – 5 мая 1998 INETI* – Lisbon/Portugal	Филиал банка	77%		
Португалия, 5 июня 1998 Univ. Nova of Lisbon	Лаборатория	90%	62%	
Бразилия, 14 – 29 апреля 1999 Campana Laboratory/ São Paulo/Brazil	Химическая лаборатория	99%	83%	
Португалия, 12 ноября – 10 декабря 2004 INETI* – Lisbon/Portugal	Закрытые помещения	98%	87%	
Португалия, 19 марта – 30 апреля 2001 INETI* – Lisbon/Portugal	Гостиничные номера	92%	82%	

* Сертифицировано ISO 17025

Все вышеперечисленные и другие тесты Вы сможете найти на нашем вебсайте www.airfree.com

ЧАСТО ЗАДАВАЕМЫЕ ВОПРОСЫ

1. Как работают воздухоочистители Airfree?

Airfree сжигает микроорганизмы и аллергены в горячих камерах. Загрязненный воздух затягивается в керамическое ядро воздушной конвекцией, где микроорганизмы и аллергены разрушаются под воздействие высоких температур, независимо от того, насколько они были стойкими и опасными.

2. Есть ли какие-либо побочные эффекты?

Технологии Airfree для очистки воздуха использует лишь высокую температуру. Никаких побочных эффектов, никаких ионов, новых частиц не образуется. Воздухоочистители Airfree могут использоваться во всех домах, офисах, клиниках без ограничений и без какой бы то ни было опасности для окружающей среды, людей и животных.

3. Мой воздухоочиститель мигает. Что это означает?

Причина 1: Воздухоочиститель перешел в режим автоматического энергосбережения, отключив керамическое ядро, когда оно достигло требуемой температуры, обеспечивающей эффективную конвекцию, очистку воздуха и удаление запахов. Керамическое ядро отключается на несколько минут, световой индикатор гаснет, и верхняя подсветка мигает. В это время прибор продолжает очищать воздух. Этот режим предназначен для экономии электроэнергии и предохранения керамического ядра от перегрева.

Причина 2: Другая возможная причина мигания прибора – температура окружающего воздуха. Когда окружающий воздух достигает 35°C, прибор на несколько минут отключает керамическое ядро для коррекции его температуры в новых условиях, процесс очистки воздуха в это время продолжается (об этом и свидетельствует мигание верхней подсветки). Этот режим также экономит электроэнергию и повышает безопасность прибора.

Причина 3: Прибор включает мигание подсветки, когда прибор установлен неправильно или имеются сбои в его работе. Если верхняя подсветка не прекращает мигать, пожалуйста, убедитесь в том, что прибор установлен в вертикальном положении, доступ воздуха к входным и выходным отверстиям открыт. Если все эти параметры в норме, проблема может заключаться в плохом контакте в электророзетке. Пожалуйста, проверьте шнур питания, попробуйте включить прибор в другую розетку. Если в течение 10 минут мигание не прекратится, обратитесь в сервисный центр.

4. Не представляет ли опасность прибор, когда верхняя подсветка мигает?

Нет. Если электроника прибора обнаружит какую-либо неисправность, керамическое ядро отключится автоматически.

5. Какова производительность воздухоочистителей Airfree?

Airfree T30 разработан для комнат до 14м², Airfree T40 – до 16м².

6. Можно ли установить Airfree в туалете?

Да, если объем свободного пространства не менее 10м³ (этот объем соответствует помещению площадью 4м² при высоте потолка 2,5м). Но не следует его помещать под полками или шкафчиками, т.к. это снизит эффективность его работы.

7. Можно ли использовать Airfree в помещениях с кондиционером?

Можно.

8. Как я узнаю, когда прибор не работает?

Потрогайте верхнюю крышку прибора, если она теплая – прибор работает.

9. Можно поместить прибор в коридоре, чтобы очистить весь дом?

Нет. Прибор очистит только воздух в самом коридоре.

10. Можно установить воздухоочиститель в плотно закрытой комнате?

Да, если объем свободного пространства не менее 10м³ (этот объем соответствует помещению площадью 4м² при высоте потолка 2,5м).

11. Удаляет ли Airfree бактерии и вирусы?

Да. В отличие от традиционных воздухоочистителей, Airfree эффективно удаляет и бактерии, и вирусы, сжигая их в своем керамическом ядре.

12. Можно ли переносить прибор из комнаты в комнату?

Прибор должен постоянно работать в одной и той же комнате 24 часа в сутки. Патентованные технологии очистки воздуха приборами Airfree подразумевают непрерывную обработку помещения. Перемещение прибора из одной комнаты в другую прервет цикл и приведет к загрязнению воздуха. См. также ответ на вопрос 13.

13. Нужно ли выключать прибор, когда все уходят из дома?

Нет. Прибор должен работать постоянно.

14. Что случится, если прибор был отключен или пропадало напряжение в сети?

Ничего страшного. Прибор автоматически включится и, через некоторое время, вновь очистит воздух в помещении.

15. Что такое CADR и какое отношение это имеет к приборам Airfree?

CADR (Clean Air Delivery Rate) – уровень подачи чистого воздуха. Показатели CADR, измеренные для некоторых воздухоочистителей, были разработаны для различных ситуаций: для табачного дыма, пыльцы и пыли. CADR характеризует объем фильтрованного воздуха, подаваемого воздухоочистителем в помещение. Чем выше концентрация табачного дыма, пыльцы и пыли в воздухе, тем быстрее прибор чистит воздух. Показатели CADR не имеет смысла применять к воздухоочистителям Airfree, т.к. они не фильтруют воздух, а уничтожают аллергены и микроорганизмы. Кроме того, CADR не учитывает снижение концентрации таких опасных компонентов пыли как микроорганизмы, споры грибов и плесени. Эти показатели могут быть измерены только в микробиологических лабораториях. Airfree не накапливает в фильтрах пыль, создавая благоприятную среду для развития микроорганизмов и плесени, а уничтожает ее. 99,99% всех микрочастиц уничтожаются, проходя через прибор.

16. Как борется Airfree с пылевыми клещами?

Снижение концентрации плесени и микроскопических грибов в окружающей среде вызывает дефицит питания клещей и ведет к сокращению их популяции. Кроме того, Airfree эффективно уничтожает аллергены и токсины, производимые домашними пылевыми клещами.

17. Как Airfree устраняет грибки?

Воздухоочистители Airfree удаляют из воздуха споры грибов и плесени, что приводит к сокращению их колоний и предотвращает появление новых очагов.

18. Как Airfree уничтожает вирусы?

Все микроорганизмы погибают и разрушаются под воздействием высокой температуры в керамическом ядре, которая существенно превышает температуру, достаточную для их уничтожения. Airfree – Ваш союзник в предотвращении заболеваний дыхательных путей.

19. Может ли Airfree устранить запах табака?

Да, Airfree устраняет любые виды органических запахов в помещении, включая табачные.

20. Не производит ли Airfree какие либо газы или химические соединения?

Нет. Для стерилизации воздуха Airfree использует естественный процесс. На нашем сайте Вы сможете найти результаты исследований воздуха на наличие микрочастиц и озона.

21. Воздухоочистители Airfree приводят к нагреву помещения?

Нет. Во время работы приборы выделяют очень небольшое количество тепла. Так, работу двух воздухоочистителей Airfree по тепловыделению можно сравнить с присутствием в помещении одного взрослого человека.

22. Как влияет работа воздухоочистителя на влажность воздуха в помещении?

Никак.

23. Требуют ли воздухоочистители Airfree замены фильтров?

Не требуют.

24. Много ли энергии потребляют воздухоочистители Airfree?

Нет. Энергопотребление Airfree – 30Вт для моделях Т30, 33Вт для моделях Т40.

25 - Как связана подсветка «Антистресс» с функцией воздухоочистки?

Никак. Подсветка «Антистресс» выполняет эстетическую функцию, помогает расслабиться, рекомендуется в качестве ночника в детских и спальнях. По результатам многочисленных исследований, синий свет снимает стресс, помогает расслабиться, действует на людей успокаивающе.

26 - Что является продуктами сгорания микроорганизмов и аллергенов?

Как все живые организмы, микроорганизмы и аллергены органического происхождения в основном состоят из углерода, кислорода и азота. При температурах, поддерживаемых в приборах Airfree, они все сгорают, образуя углекислый газ и воду, которые в молекулярном состоянии возвращаются в атмосферу. Это – то, что выделяет человек во время дыхания. Кроме того, могут образовываться микроскопические твердые частички углерода (типа пепла). Следует учесть, что все эти продукты производятся в микроскопических количествах и никак не влияют на людей.

Гарантийные обязательства

Срок гарантии 2 года.

AIRFREE PRODUCTS гарантирует качество изделия и отсутствие дефектов в материалах в течение 2-х лет.

Гарантия теряет силу в случае нарушения условий эксплуатации, указанных в данном руководстве, при напряжении питания, отличающемся от указанного, а также, в случае ремонта или модификации изделия не уполномоченными сервис-центрами.

Приобретенное изделие может немного отличаться от прибора, который изображен на рисунках.

Данная гарантия дополняет, но не затрагивает законные права покупателя.

Производитель:

AIRFREE® PRODUCTS, Rua Julieta Ferrão nº 12 2ºSala 201/202

1600-131 Lisboa

- Tel.:351 - 213 156 222

- Fax: 351 - 213 516 228

- Web: www.airfree.com

- Mail: info@airfree.com