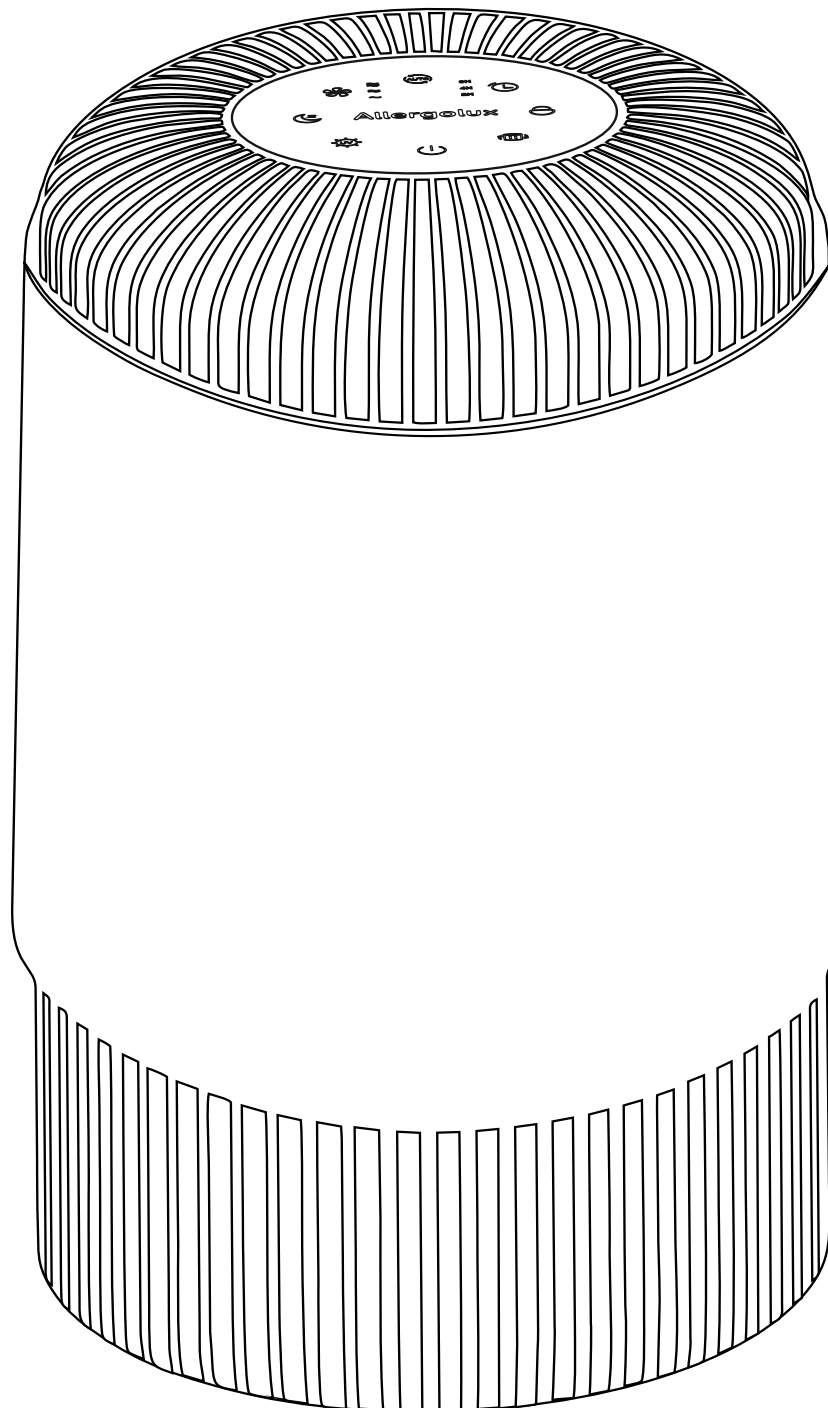


# AN255

Очиститель воздуха  
с HEPA-фильтром  
для комнат от 15 до 35 м<sup>2</sup>

## Инструкция по эксплуатации



**Изготовитель:**

«Comefresh (Xiamen) Electronic Co., Ltd»  
No. 35, Xiangyue Road, Xiang'an District, Xiamen,  
Fujian, China, 361101

«Комфреш (Сямынь) Электроник Ко., Лтд»  
№ 35, дорога Хянгыюе, район Сяньань, Сямынь,  
Фуцзянь, Китай, 361101

Allergolux – зарегистрированная торговая марка  
ООО «ТК Аллергодом», Россия, 197183,  
Санкт-Петербург, ул. Сестрорецкая, 3-4  
тел. (812) 640-01-81, info@allergodom.ru

**Срок службы 5 лет**

**Сделано в Китае**

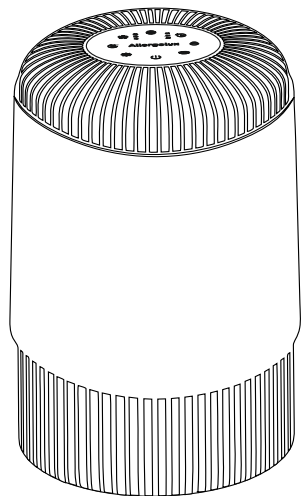


В тексте инструкции могут быть допущены  
технические ошибки и опечатки.

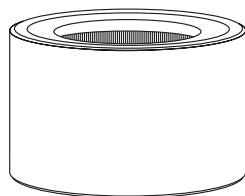
Производитель оставляет за собой право на  
внесение изменений в технические характеристики,  
функции и дизайн прибора без предварительного  
уведомления.

# Allergolux

## Комплектация



Очиститель воздуха



Комбинированный фильтр  
(находится внутри прибора)



Гарантийный талон



Инструкция  
по эксплуатации

## Меры предосторожности

**Внимательно ознакомьтесь с данной информацией перед началом эксплуатации очистителя воздуха**



Используйте прибор только по назначению в соответствии с инструкцией, соблюдайте основные меры предосторожности. Иное использование, не рекомендованное производителем, может привести к пожару, поражению электрическим током или травмированию людей.

Не располагайте шнур прибора в зонах интенсивного движения, где об него можно споткнуться. Не прокладываете шнур прибора под коврами, мебелью, бытовой техникой или рядом с нагревательными приборами.

Не допускайте попадания жидкостей внутрь прибора, не используйте прибор на открытом воздухе и во влажных местах. Это может привести к короткому замыканию или поражению электрическим током.

Не используйте прибор вблизи легковоспламеняющихся, взрывоопасных и ядовитых веществ.

Не кладите что-либо на верхнюю часть устройства и не заслоняйте места входа и выхода воздуха. Не располагайте прибор на мягких поверхностях, например, диванах или кроватях, где он может перевернуться и вентиляционные отверстия могут быть заблокированы.

Не допускайте попадания посторонних предметов в устройство.

Всегда отключайте воздухоочиститель от электросети, когда он не используется, а также перед чисткой, заменой фильтра, или перед перемещением на другое место. Не тяните за провод, выдергивая вилку из розетки.

Не включайте прибор, если шнур питания или розетка повреждены, если прибор упал, неисправен, мотор прибора самопроизвольно выключился. Обратитесь за помощью в службу поддержки клиентов.

Устройство не предназначено для использования людьми (включая детей) с ограниченными физическими или умственными способностями и недостатком навыков или знаний, за исключением случаев показа или правильного инструктирования человеком, несущим ответственность за их безопасность.

Всегда наблюдайте за детьми, когда они находятся рядом с прибором. Дети не могут распознать опасности, связанные с использованием электрических приборов.

Не разбирайте, не ремонтируйте и не модифицируйте прибор. Это приведет к аннулированию гарантии. В случае неисправности, свяжитесь с уполномоченным сервисным центром.

Не используйте данное устройство с какими-либо полупроводниковыми регуляторами оборотов двигателя.



Ультрафиолетовое излучение опасно для глаз и кожи. Данный прибор содержит УФ-лампу. В штатном режиме ультрафиолетовое излучение не проникает наружу, но использование прибора не по назначению или повреждение корпуса может привести к выходу опасного УФ-излучения, которое даже в малых дозах может нанести вред глазам и коже. Не допускается эксплуатация прибора с явными повреждениями. УФ-лампа не подлежит замене пользователем. Замена лампы должна производиться только квалифицированным специалистом по техническому обслуживанию.

## Описание прибора

Основными компонентами прибора являются комбинированный 3-уровневый фильтр и вентилятор, прогоняющий через него воздух. Система фильтрации включает в себя:



### Фильтр предварительной очистки

задерживает крупные частицы, такие как ворсинки, волокна, волосы, перхоть, шерсть домашних животных, и защищает основной фильтр от быстрого загрязнения



### Фильтр HEPA 13

фильтр тонкой очистки, задерживающий 99,95% самых мелких частиц, включая аллергены домашних животных и пылевых клещей, споры плесени, пыльцу растений, дым, бактерии и вирусы



### Угольный фильтр

фильтр на основе активированного угля, поглощающий запахи и газообразные загрязнения



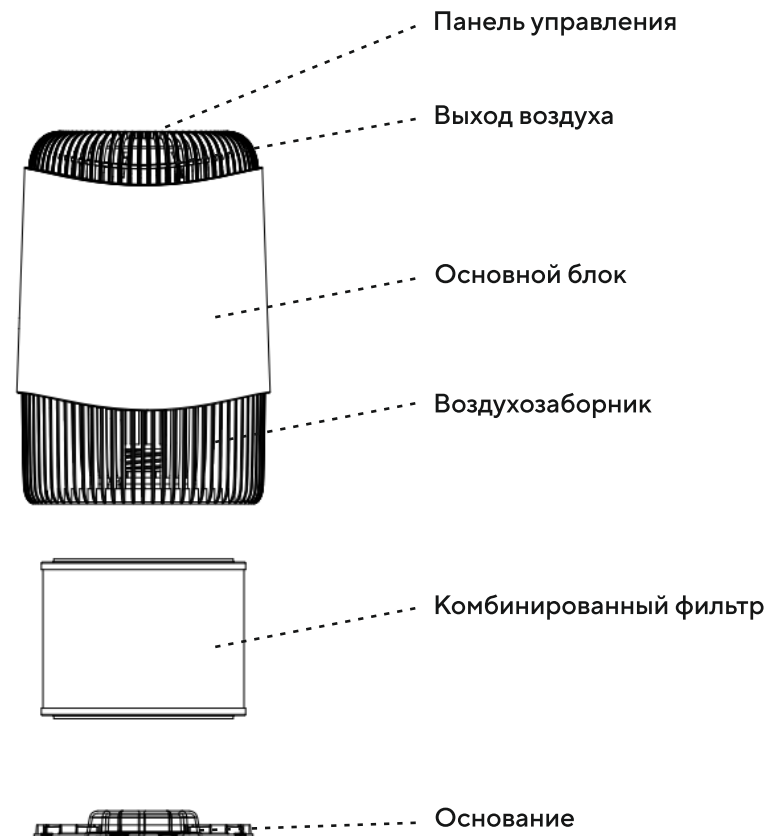
### Ультрафиолетовую лампу

бактерицидная UV-C лампа с длиной волны 254 нм уничтожает микроорганизмы, такие как микробы, вирусы, бактерии, грибки, плесень

Очиститель воздуха эффективен преимущественно для микроскопических, не видимых глазу загрязнений. Именно они представляют максимальную опасность, так как могут часами находиться в воздухе во взвешенном состоянии и способны проникать в самые удаленные участки легких.

**Крупная, видимая глазу пыль в большинстве случаев не успевает долететь до прибора и оседает в помещении. На её количество очиститель воздуха существенно не влияет.**


Очистка воздуха особенно важна для людей страдающих аллергией. Аллергенная пыль может вызывать кашель, насморк, раздражение глаз, приступы бронхиальной астмы.



## Подготовка к работе

- Аккуратно извлеките очиститель воздуха из коробки и освободите его от транспортной упаковки
- Выньте из прибора фильтр (см. раздел УСТАНОВКА И ЗАМЕНА ФИЛЬТРА), удалите с него защитную пленку и вставьте фильтр обратно
- Установите прибор на твердую ровную поверхность на расстоянии не менее 30 см от любой стены или мебели. Убедитесь, что ни одна решетка, обеспечивающая забор или выброс воздуха, не заблокирована посторонними предметами. Оптимальное расположение прибор на полу либо на небольшом возвышении
- Подключите шнур питания к розетке, соответствующей техническим параметрам прибора

# Управление очистителем воздуха

 Когда устройство не используется, выключите его и отсоедините от сети

## СКОРОСТЬ РАБОТЫ

Нажмите эту кнопку, чтобы выбрать скорость работы прибора:  
I - низкая, II - средняя, III - высокая.

## НОЧНОЙ режим

Коротко нажмите эту кнопку, индикатор мигнет 5 раз, и включится ночной режим. Погаснут все подсветки (кроме кнопки НОЧНОГО режима), вентилятор замедлится и прибор будет работать практически бесшумно. Чтобы выйти из режима нажмите повторно эту либо любую другую кнопку.

Длительное нажатие кнопки позволяет отключать или включать ЦВЕТОВОЙ ИНДИКАТОР КАЧЕСТВА ВОЗДУХА.

## УЛЬТРАФИОЛЕТОВАЯ ЛАМПА

Нажмите эту кнопку, чтобы включить или выключить ультрафиолетовую обработку воздуха.

## Режим АВТО

Нажмите эту кнопку, чтобы войти в автоматический режим. В режиме АВТО прибор автоматически выбирает скорость работы в зависимости от качества воздуха, определяемого датчиком загрязнения. Результаты измерений отображаются на ЦВЕТОВОМ ИНДИКАТОРЕ КАЧЕСТВА ВОЗДУХА.

## ПИТАНИЕ

Коротко нажмите эту кнопку, чтобы включить или выключить прибор.

## ЦВЕТОВОЙ ИНДИКАТОР КАЧЕСТВА ВОЗДУХА

Светодиодная подсветка по периметру панели управления отображает различные цвета по следующему принципу:

**Синий цвет** - чистый воздух  
**Желтый цвет** - легкое загрязнение  
**Оранжевый цвет** - среднее загрязнение  
**Красный цвет** - сильное загрязнение

## ТАЙМЕР

Нажмите эту кнопку, чтобы установить время работы на 2, 4 или 8 часов. По истечении выбранного времени прибор автоматически остановится. Если индикатор не горит, прибор будет работать непрерывно.

## БЛОКИРОВКА ОТ ДЕТЕЙ

Длительное нажатие этой кнопки в течение 3 секунд позволяет войти или выйти из режима блокировки. В этом режиме прибор не реагирует на нажатие любых кнопок, при этом кнопка блокировки подсвечивается, и если нажать любую другую кнопку, значок мигнет 3 раза, напоминая о заблокированном состоянии.

## Индикатор ЗАМЕНЫ ФИЛЬТРА

После 4320 часов работы индикатор загорится красным, что означает необходимость замены фильтра. После замены фильтра нажмите и удерживайте эту кнопку 3-5 секунд, чтобы сбросить индикатор, таймер фильтра перезапустится.

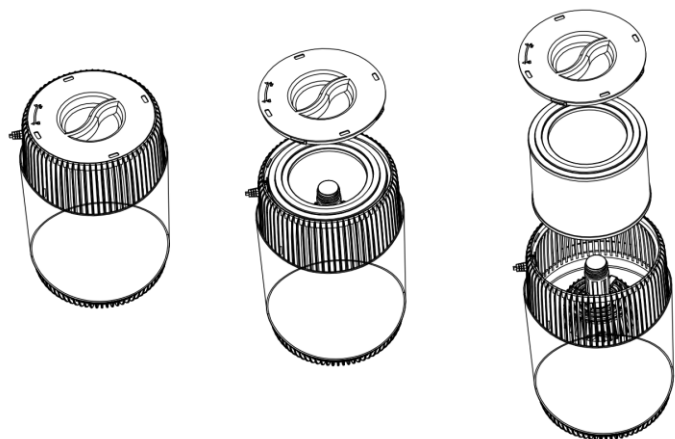
## Установка и замена фильтра

**Индикатор ЗАМЕНЫ ФИЛЬТРА**, горящий красным цветом, указывает на то, что фильтр пора заменить.

Срок службы фильтра около 6 месяцев (4320 часов непрерывной работы). Следуйте приведенным ниже инструкциям, чтобы заменить фильтр, сбросить индикатор и перезапустить таймер фильтра.



**Не забудьте снять с нового фильтра защитную пленку**  
Аллергикам рекомендуется проводить замену фильтра в маске или респираторе



- Выключите прибор и выньте шнур питания из розетки
- Переверните прибор основанием вверх и открутите крышку-основание движением против часовой стрелки
- Извлеките использованный фильтр и замените его на новый
- Установите крышку-основание и закрутите его движением по часовой стрелке до легкого щелчка. Основание должно плотно прилегать к корпусу без каких либо зазоров
- Сбросьте таймер фильтра, длительно нажав на индикатор ЗАМЕНЫ ФИЛЬТРА

## Очистка и обслуживание

**Очистку прибора** рекомендуется производить не реже 1 раза в месяц. **Перед очисткой отключите прибор от электросети.**

### Очистка прибора

- Для очистки наружной поверхности используйте чистую, сухую, мягкую ткань
- Не вставляйте посторонние предметы или пальцы внутрь прибора
- Не используйте бензин, спирт, растворители, другие «жесткие» чистящие средства, так как они могут повредить изделие

### Очистка фильтра

На поверхности фильтра могут скапливаться крупные частицы пыли, ворсинки, волосы, перхоть и т. п., что может препятствовать проходу воздуха и снижать эффективность работы прибора.

- Извлеките фильтр из устройства, как описано в разделе УСТАНОВКА И ЗАМЕНА ФИЛЬТРА
- Пропылесосьте поверхность фильтра, используя мягкую насадку-щетку



**Очистка поверхности предварительного фильтра пылесосом никак не влияет на основной HEPA-фильтр (расположен внутри), не очищает его и не продлевает срок службы. Пылесос лишь убирает скопившуюся снаружи крупную пыль, чтобы она не мешала потоку воздуха и не попадала обратно в помещение.**

